

ТИРАТРОН ТГИ1-10000/25

Параметры ТГИ1-10000/25	
Напряжение анода, кВ	25
Напряжение анода обратное, кВ	3.0
Ток анода в импульсе, А	10000
Ток анода средний, А	0.19
Длительность импульса тока анода, мкс	0.1 – 0.35
Крутизна фронта импульса тока анода, А/с	10^{11}
Частота повторения импульсов, имп./с	100
Время разогрева, мин	10
Ток накала, А	20.5
Габариты $\varnothing \times H$, мм	100x150



Примечание: тиратроны работают при частоте повторения импульсов до 50000 имп/с при условии снижения импульсной и средней мощности.

Чертеж

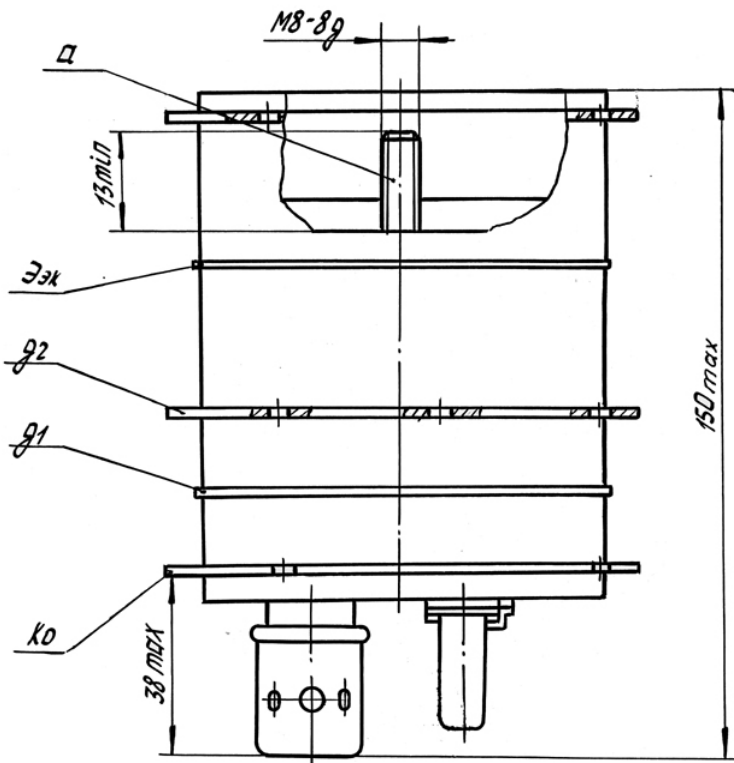
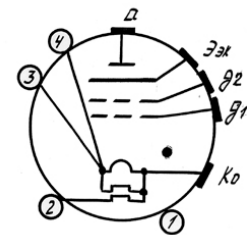


Схема соединения
электродов с выводами



- 1- не подключен
- 2- подогреватель генератора водорода
- 3- подогреватель газополпителя
- 4- подогреватель катода
- A - анод
- Ээк - электрод экранирующий
- g1 - сетка первая
- g2 - сетка вторая
- K0 - катод, подогреватель катода, подогреватель генератора водорода, подогреватель газополпителя.