

ТИРАТРОН ТГИ1-2000/35М

Параметры ТГИ1-2000/35М	
Напряжение анода, кВ	10 – 35
Напряжение анода обратное, кВ	1.7 – 5.0
Ток анода в импульсе, А	2000
Ток анода средний, А	3.0
Длительность импульса тока анода, мкс	0.5 – 10.0
Крутизна фронта импульса тока анода, А/с	7×10^9
Частота повторения импульсов, имп./с	330
Время разогрева, мин	7
Ток накала, А	60
Габариты $\Phi \times H$, мм	172x410

Примечание: тиратроны работают при частоте повторения импульсов до 50000 имп/с при условии снижения импульсной и средней мощности.

Чертеж

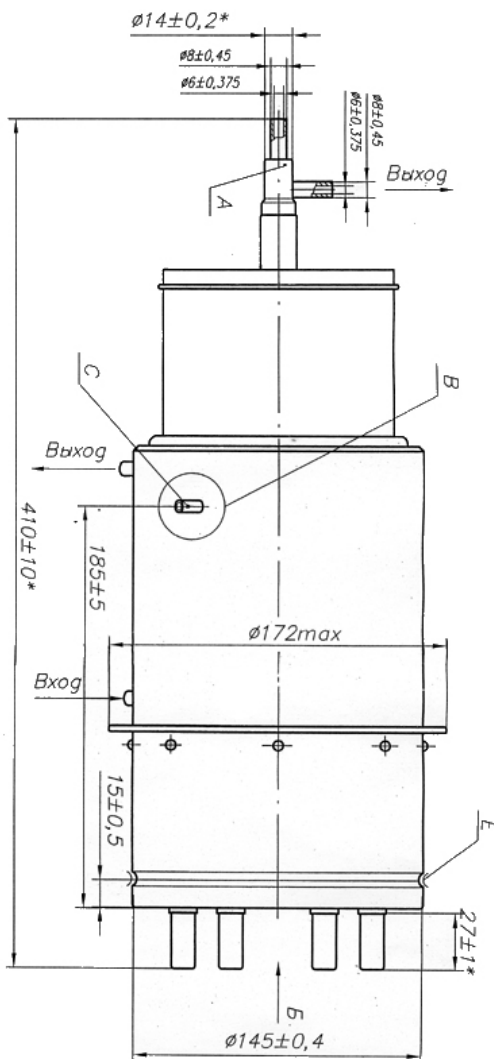
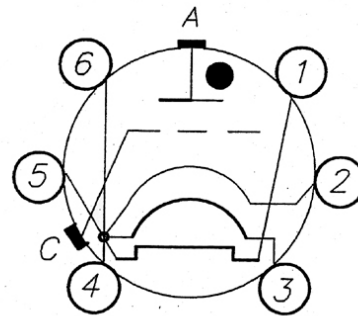


Схема соединения электродов с выводами



- A – Верхний вывод, анод
- 1 – Подогреватель генератора водорода
- 2 – Катод
- 3 – Подогреватель катода
- 4, 5, 6 – Катод, подогреватель генератора водорода и катод
- C – Боковой вывод, сетка