

ТИРАТРОН ТГИ1-3000/30

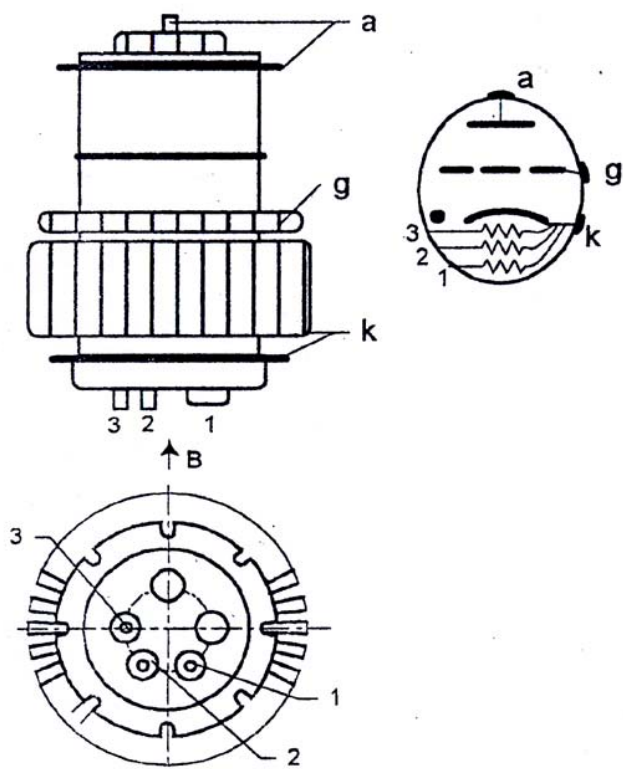
| Параметры ТГИ1-3000/30 | | |
|--|-----------------|--------|
| Напряжение анода, кВ | 25* | 16.5** |
| Напряжение анода обратное, кВ | 5.0 | 20.0 |
| Ток анода в импульсе, А | 3000 | 2500 |
| Ток анода средний, А | 3.0 | 2.5 |
| Длительность импульса тока анода, мкс | 10 | |
| Крутизна фронта импульса тока анода, А/с | 2×10^9 | |
| Частота повторения импульсов, имп./с | 100 | 350 |
| Время разогрева, мин | 12 | |
| Ток накала, А | 75 | |
| Габариты ØxH, мм | 210x300 | |

* модуляторный режим; ** генераторный режим.

Примечание: тиратроны работают при частоте повторения импульсов до 50000 имп/с при условии снижения импульсной и средней мощности.



Схема соединения электродов с выводами



| Обозначение выводов | Наименование электродов |
|---------------------|---|
| a | Анод |
| g | Сетка |
| k | Катод, подогреватели катода, генератора водорода, газопоглотителя |
| 1 | Подогреватель генератора водорода |
| 2 | Подогреватель газопоглотителя |
| 3 | Подогреватель катода |

ОАО НИИ ГРП «Плазма»

390023, г. Рязань, ул. Циолковского, д. 24. Тел.: (4912) 24 90 74, факс: (4912) 44 06 81.

E-mail: sales@plasmalabs.ru. Сайт: www.plasmalabs.ru