

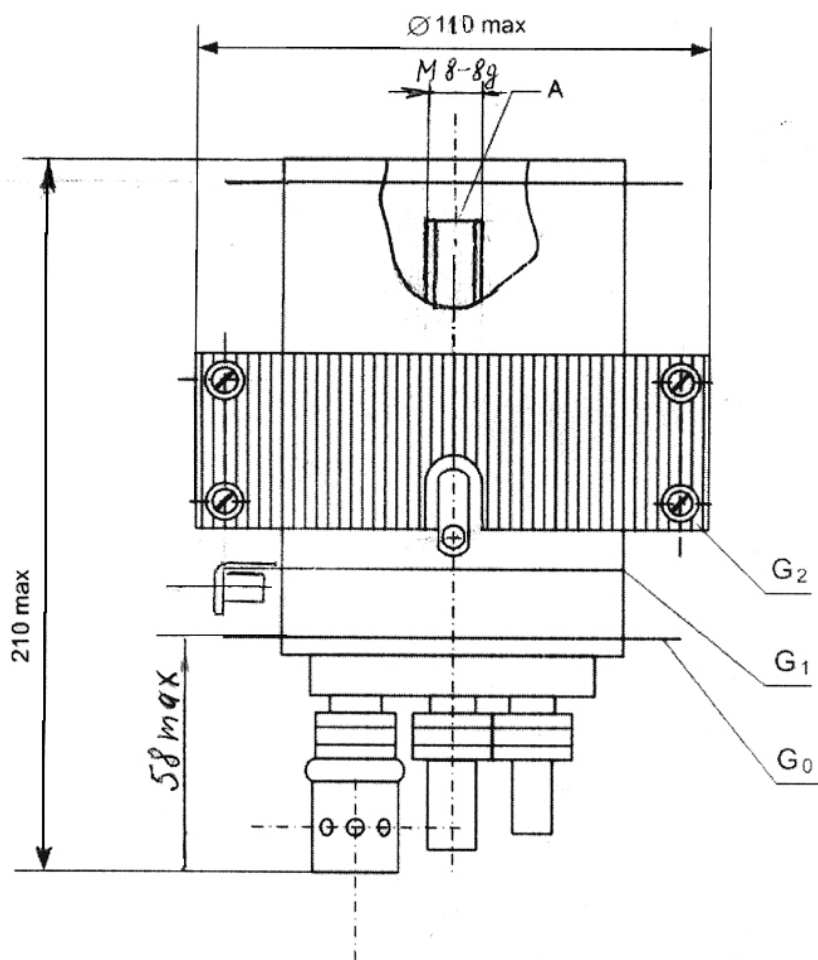
ТИРАТРОН ТГИ2-1000/25

Параметры ТГИ2-1000/25	
Напряжение анода, кВ	25
Напряжение анода обратное, кВ	1.5 – 5.0
Ток анода в импульсе, А	1000
Ток анода средний, А	1.0
Длительность импульса тока анода, мкс	0.3 – 50.0
Крутизна фронта импульса тока анода, А/с	4×10^9
Частота повторения импульсов, имп./с	700
Время разогрева, мин	5
Ток накала, А	22
Габариты $\text{Ø} \times \text{H}$, мм	110x200

Примечание: тиратроны работают при частоте повторения импульсов до 50000 имп/с при условии снижения импульсной и средней мощности.



Чертеж



E-mail: sales@plasmalabs.ru. Сайт: www.plasmalabs.ru