

ЛАЗЕРЫ СЕРИИ ГКЛ (0.325/0.442 мкм)

Гелий-кадмиевые лазеры серии ГКЛ предназначены для использования в качестве источника когерентного излучения в научных и исследовательских работах, стереолитографии, производстве голографических оптических элементов, метрологии, биохимии и цитометрии, полиграфии, медицинской диагностике и терапии.

В состав лазера входят излучатель и источник питания. Основной конструкции излучателя лазеров является держатель оптики, к которому крепится разрядная трубка, герметизированная окнами Брюстера.



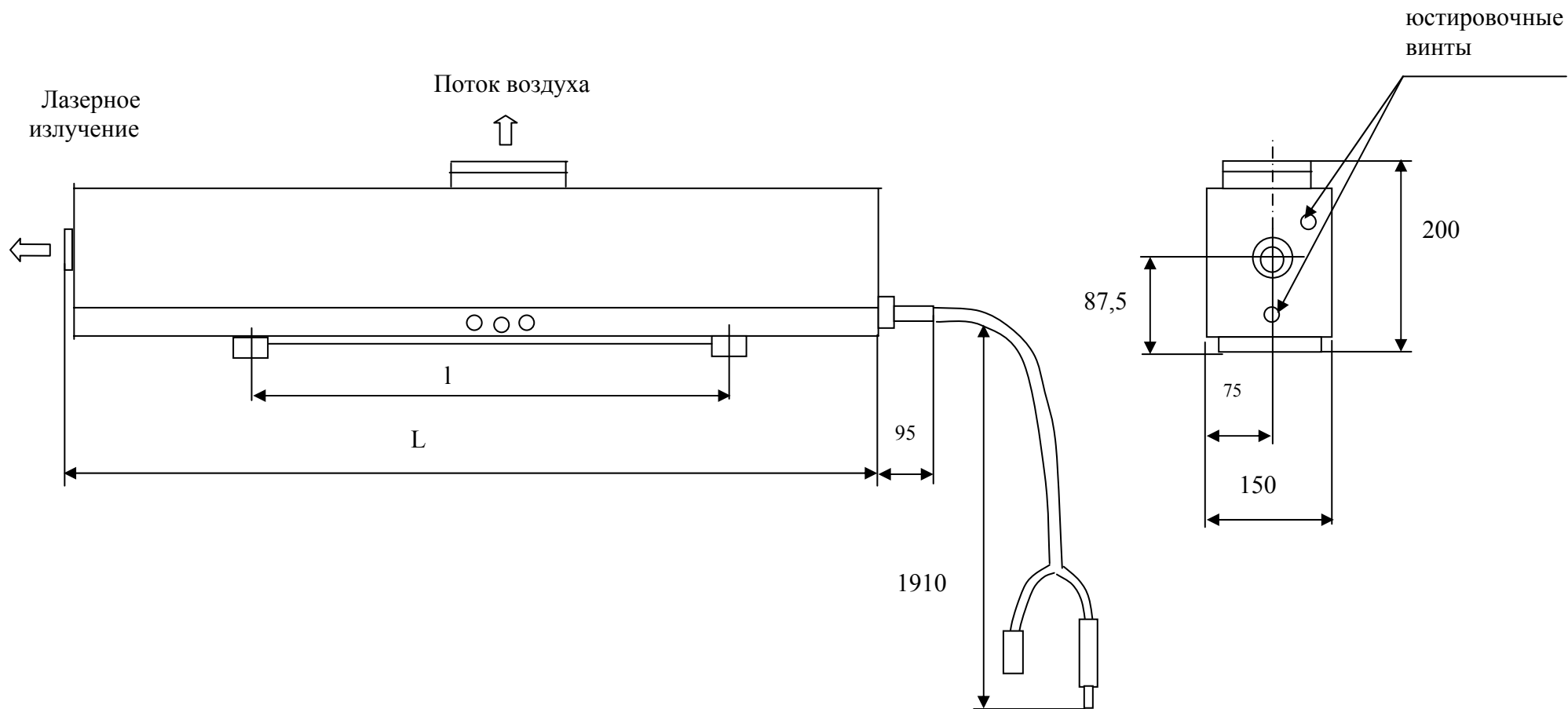
Параметры	ГКЛ-40	ГКЛ-40М	ГКЛ-40(И)	ГКЛ-100(И)
Длина волны, мкм	0.325/0.442			
Мощность излучения (типичная), мВт	5/35	10/40	15/50	30/100
Спектральный состав	TEM ₀₀ /TEM ₀₀		TEM _{mn} /TEM ₀₀	
Поляризация	100:1			
Диаметр пучка, мм, не более	1.4	1.5		2.0
Расходимость излучения, мрад, не более	0.9/0.9	2.5/0.9	2.0/0.9	2.0/0.9
Потребляемая мощность, Вт, не более	500			1000
Габариты излучателя, мм, не более	1015x150x200			1510x150x200
Габариты источника питания, мм, не более	365x380x150			405x380x150
Масса, кг, не более (излучатель/источник питания)	11.0/8.0			20.0/10.0
Гарантийная наработка, часов, не менее	2000			
Средний ресурс, часов, не менее	3000			

* Относительная нестабильность мощности $\pm 5\%$

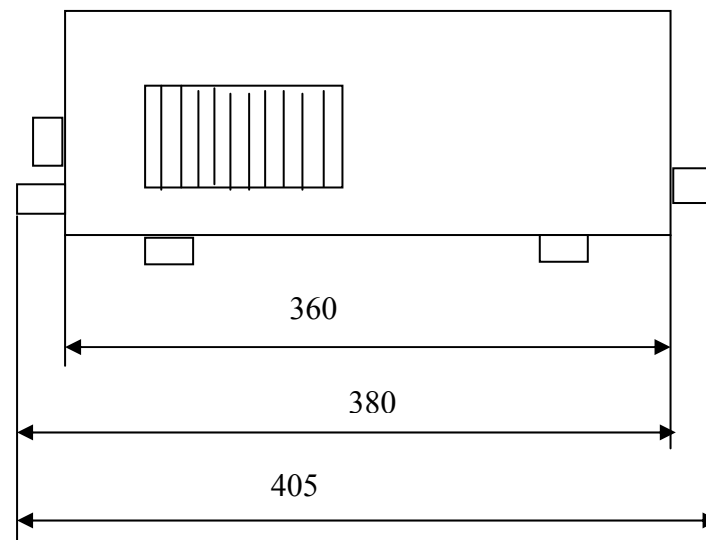
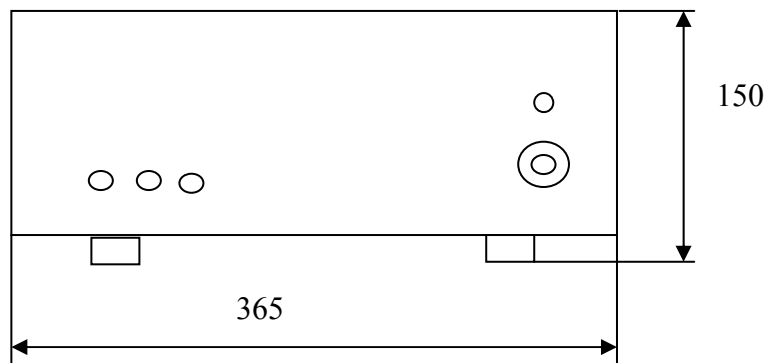
** Нестабильность ОДН 0,25 мрад (за 3 часа)

*** Приборы с индексом (И) имеют длину когерентности 300 мм (без индекса – 100 мм)

Габаритный чертеж излучателя



Габаритный чертеж источника питания



ОАО НИИ ГРП «Плазма»

390023, г. Рязань, ул. Циолковского, д. 24. Тел.: (4912) 24 90 74, факс: (4912) 44 06 81.

E-mail: sales@plasmalabs.ru. Сайт: www.plasmalabs.ru