

## ЛАЗЕРЫ СЕРИИ ГКЛ (0.442 мкм)

Гелий-кадмиевые лазеры серии ГКЛ предназначены для использования в качестве источника когерентного излучения в научных и исследовательских работах, стереолитографии, производстве голографических оптических элементов, метрологии, биохимии и цитометрии, полиграфии, медицинской диагностике и терапии.

В состав лазера входят излучатель и источник питания. Основой конструкции излучателя лазеров является держатель оптики, к которому крепится разрядная трубка, герметизированная окнами Брюстера.



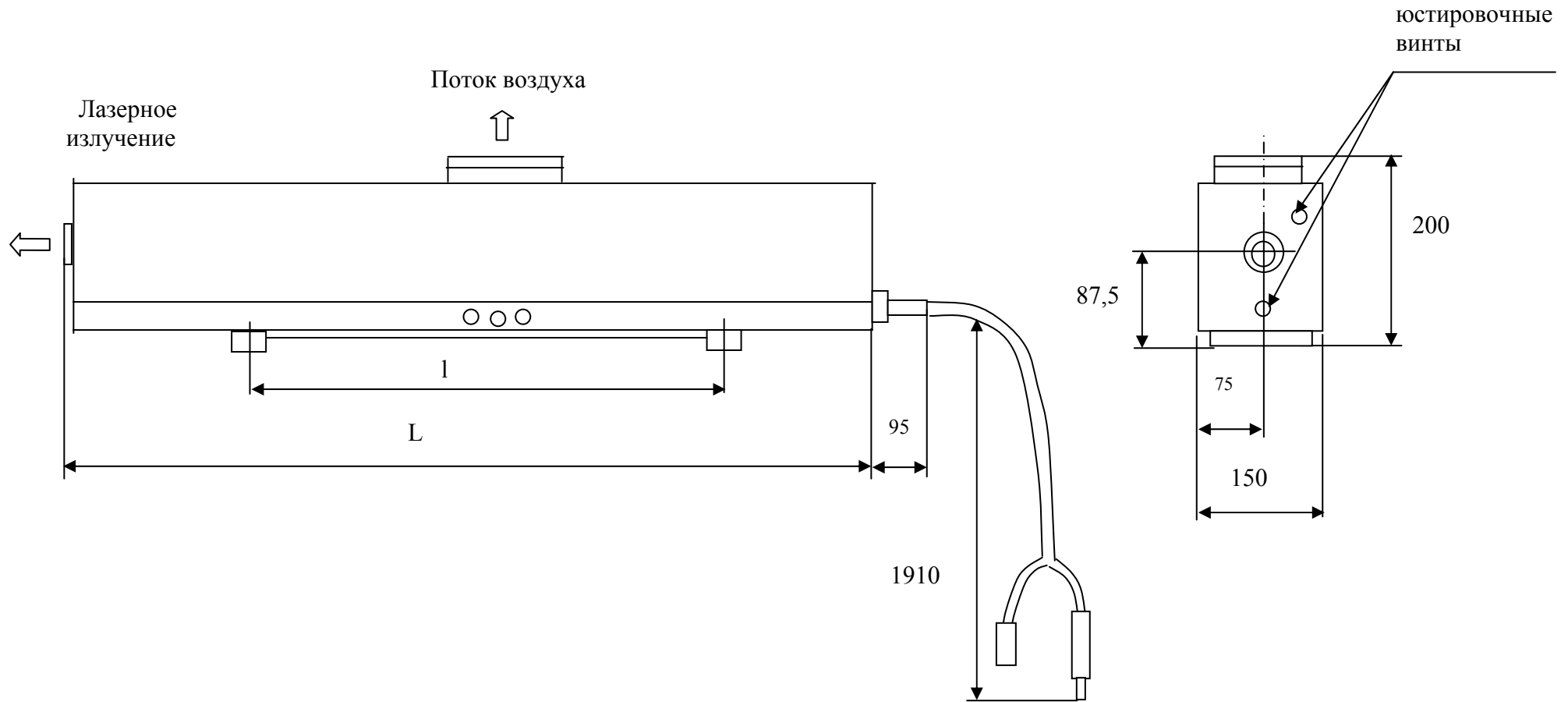
Параметры	ГКЛ-50В	ГКЛ-60В(И)	ГКЛ-70ВМ(И)	ГКЛ-100В	ГКЛ-100В(И)
Длина волны, мкм	0.442				
Мощность излучения (типичная), мВт	60	80	100	100	150
Спектральный состав	TEM <sub>00</sub>		TEM <sub>mn</sub>	TEM <sub>00</sub>	
Поляризация	100:1		1:1	100:1	
Диаметр пучка, мм, не более	1.6		2.0	2.1	
Расходимость излучения, мрад, не более	0.9		2.5	0.9	
Потребляемая мощность, Вт, не более	500			1000	
Габариты излучателя, мм, не более	1015x150x200			1510x150x200	
Габариты источника питания, мм, не более	365x380x150			405x380x150	
Масса, кг, не более (излучатель/источник питания)	11.0/8.0			20.0/10.0	
Гарантийная наработка, часов, не менее	2000				
Средний ресурс, часов, не менее	3000				

\* Относительная нестабильность мощности  $\pm 5\%$

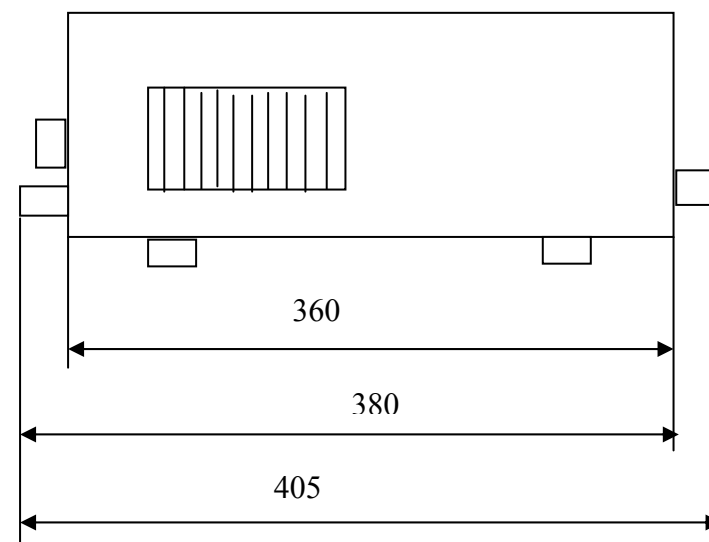
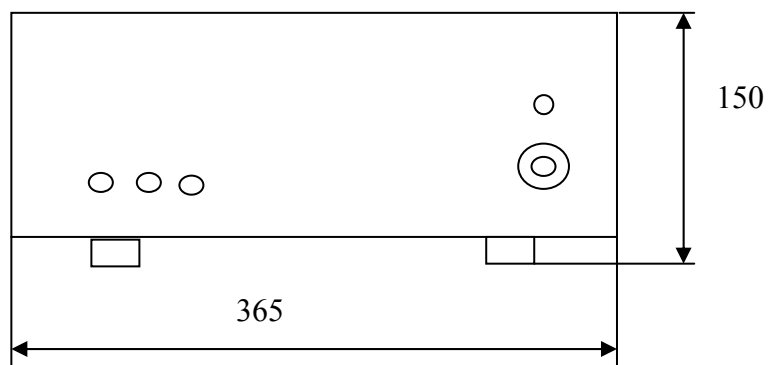
\*\* Нестабильность ОДН 0,25 мрад (за 3 часа)

\*\*\* Приборы с индексом (И) имеют длину когерентности 300 мм (без индекса – 100 мм)

# Габаритный чертеж излучателя



## Габаритный чертеж источника питания



**ОАО НИИ ГРП «Плазма»**

390023, г. Рязань, ул. Циолковского, д. 24. Тел.: (4912) 24 90 74, факс: (4912) 44 06 81.

E-mail: [sales@plasmalabs.ru](mailto:sales@plasmalabs.ru). Сайт: [www.plasmalabs.ru](http://www.plasmalabs.ru)